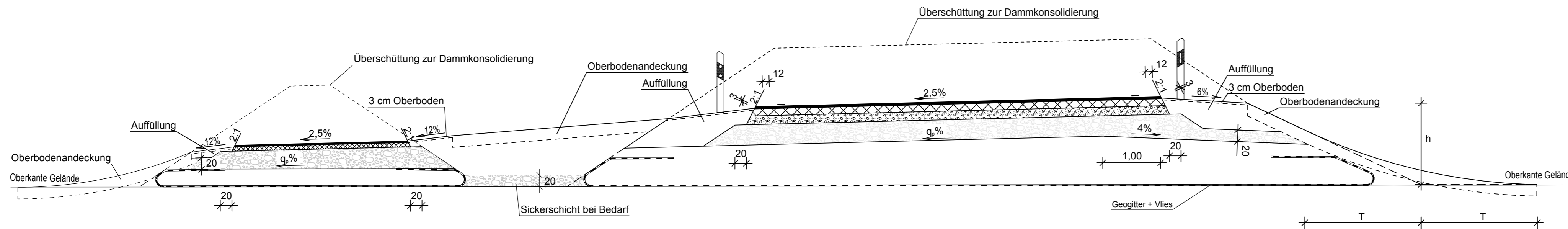
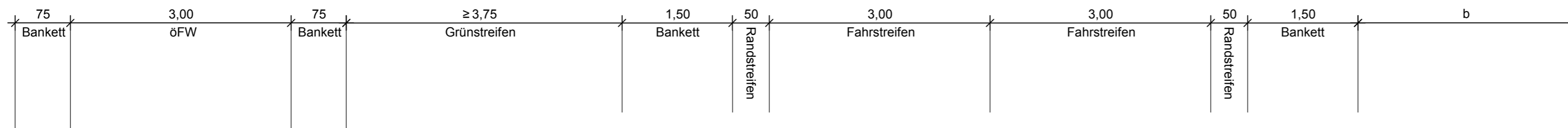


Ausbildung der Damm- und Einschnittsböschung

Böschungshöhe	$h \geq 2,00 \text{ m}$	$h < 2,00 \text{ m}$
Regelböschung	1 : 1,5	$b = 3,00 \text{ m}$
Tangentenlänge der Ausrundung	$T = 3,00 \text{ m}$	$T = 1,5 \times h$

Regelquerschnitt Anschluss Manching, M 1 : 50



**Fahrbahnbefestigung:**  
Oberbau Belastungsklasse Bk1,8  
Korrekturwert Straßenoberfläche  $D_{STO} = -2\text{dB(A)}$

$q_p\%$  = Querneigung Planum nach ZTVE

Hyna + Weiß  
Bauingenieure  
Partnerschaftsgesellschaft



86316 Friedberg | Tel 0821-268 97-0 | Internet www.hyna-weiss.de

BV:	096.02.02	Datum	Name
bearbeitet:		09/2018	Ender
gezeichnet:		09/2018	Müller
geprüft:		09/2018	Weiß
Datei:	0960202_B16_Manching_Planung/U140400_RQ_Anschluss_Manching.PLT		

Staatliches Bauamt Ingolstadt



Elbrachtstraße 20  
85049 Ingolstadt

Tel.: 0841/9346-0, Fax: 0841/9346-214, E-Mail: poststelle@stbain.bayern.de

bearbeitet:	09/2018	extern
gezeichnet:	09/2018	extern
geprüft:	09/2018	Giestl-Rieß
PSP Nr.:		
Projekt:	B16_S12335 Höhenfreimachung östlich Manching	
Dateiname:		

Nr.	Art der Änderung	Datum	Zeichen

**FESTSTELLUNGSENTWURF**

Straßenbauverwaltung Freistaat Bayern

Staatliches Bauamt Ingolstadt

Straße / Abschn.-Nr. / Station: B16\_2320\_0,820 bis B16\_2340\_0,300

PROJIS-Nr.:

Unterlage / Blatt-Nr.: 14.4

Regelquerschnitt  
Anschluss Manching

Maßstab: 1 : 50

B 16 / St 2335

Höhenfreimachung östlich Manching

Bau-km 0+000 bis 0+865

aufgestellt:  
Staatliches Bauamt Ingolstadt

*Blauth*  
Blauth, Ltd. Baudirektor

Ingolstadt, den 20.03.2019